



ANLAGENTECHNIK

## IL SISTEMA A UNITÀ HS E IL SUO MONTAGGIO FACILE



MAGAZZINAGGIO PROFESSIONALE  
IN PIÙ CON MONTAGGIO DO-IT YOURSELF!



Se avete scelto una camera di tempra ed essiccazione HS Anlagentechnik, avete già trovato una soluzione economica per l'immagazzinaggio intermedio dei vostri prodotti di calcestruzzo. I clienti HS Anlagentechnik, che vogliono risparmiare costi fin dall'inizio, possono scegliere provvedere al montaggio da soli. Il sistema a unità HS offre in questo le condizioni ideali, poiché è facile e sicuro da montare.

# ELEMENTI DI SISTEMA CHE COMBACIANO L'UNO CON L'ALTRO CON PRECISIONE RENDONO IL MONTAGGIO FACILE E SICURO

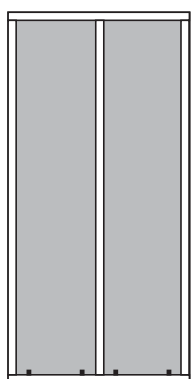
L'elemento di base del sistema a unità HS è il profilato di acciaio zincato. È costituito da più montanti di acciaio, formati da profilati a C e sono, a seconda delle necessità, disponibili in varie misure da 80 fino a 200 (larghezza) x 50 (profondità) x 3 mm (spessore del materiale).

I montanti di acciaio (profilati di sostegno) vengono connessi ai supporti per i pallet (profilati di supporto) tramite una connessione a scatto (meccanismo di scatto).

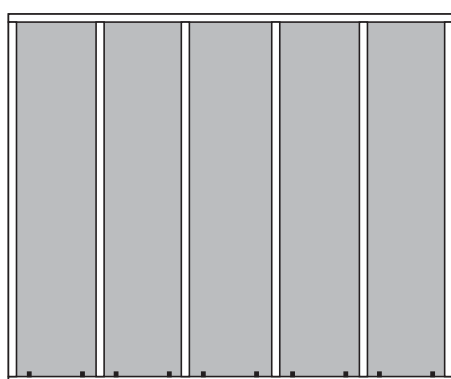
Tramite l'elemento di formazione del telaio, un profilato a U delle dimensioni 50 x 50 x 3

mm i montanti di acciaio vengono collegati tra loro a distanza. Sull'elemento di collegamento del telaio superiore, rispettivamente l'elemento di rinforzo U 100 è possibile montare una struttura tetto.

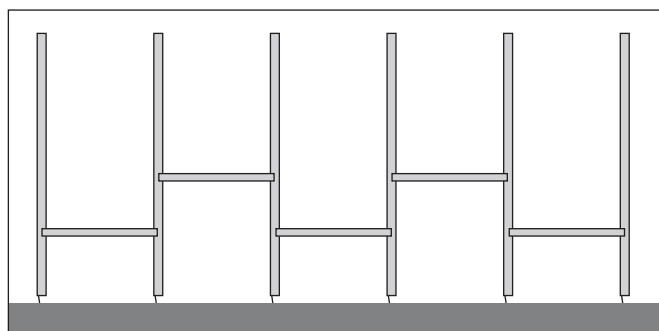
## Sistema di costruzione a camere per uno spazio variabile di magazzino



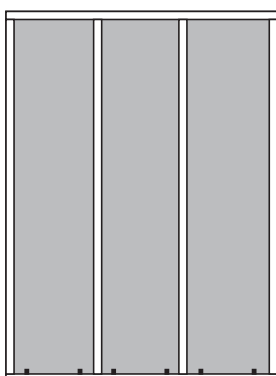
Combinazione a due camere



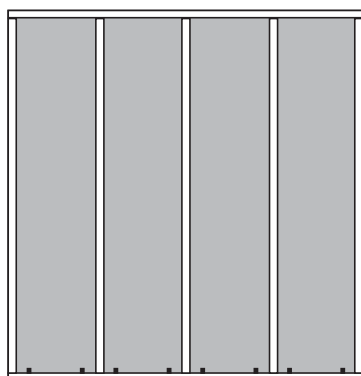
Combinazione a cinque camere



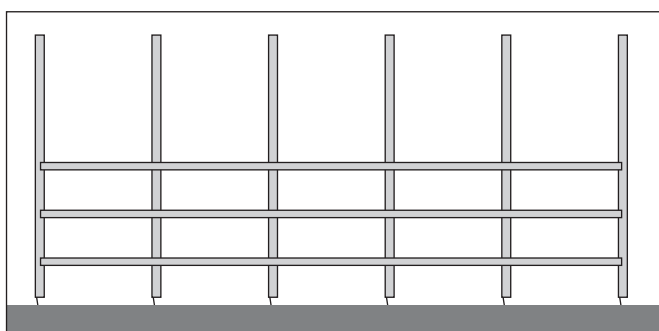
Struttura con supporti di assemblaggio



Combinazione a tre camere



Combinazione a quattro camere



Vista laterale – supporti per pallet (profilati di supporto) montati

La lunghezza della camera di tempra è suddivisa in unità strutturali. Ogni unità è composta da più telai di acciaio zincato e forma una struttura unica, staticamente indipendente. Per il montaggio delle unità vengono forniti supporti di installazione, che uniscono, l'uno con l'altro, i telai di acciaio di un'unità. I supporti di montaggio sono dei supporti per pallet corti, che hanno l'esatta lunghezza del telaio. Dopo avere controllato la base di cemento, determinato e contrassegnato come da disegno gli assi necessari (corridoio centrale per carrello trasbordatore, bordo anteriore della camera e almeno un corridoio centrale di accesso alle camere), si posano a terra i montanti di acciaio di un telaio.

Le graffe dei raccordi a innesto rapido sono rivolte all'interno, con il fianco del profilato a C volto verso l'ingresso della camera. Per un montaggio senza problemi del profilo di rinforzo, è necessario sempre fare attenzione a mantenere, come da disegno, il verso di montaggio e posizione inferiore degli elementi del telaio. Adesso le spine dei raccordi superiore e inferiore del telaio vengono inseriti nel profilato a C con un martello di plastica. Dopodiché, è possibile sollevare in posizione verticale il 1 telaio e fissare con profilati di sostegno. Adesso si procede con il montaggio sul pavimento del secondo telaio, poi messo in posizione verticale e fissato al primo. Si procede in questo modo anche con gli altri telai multi telai vengono montati fino a completamento dell'unità strutturale. Il numero di telai

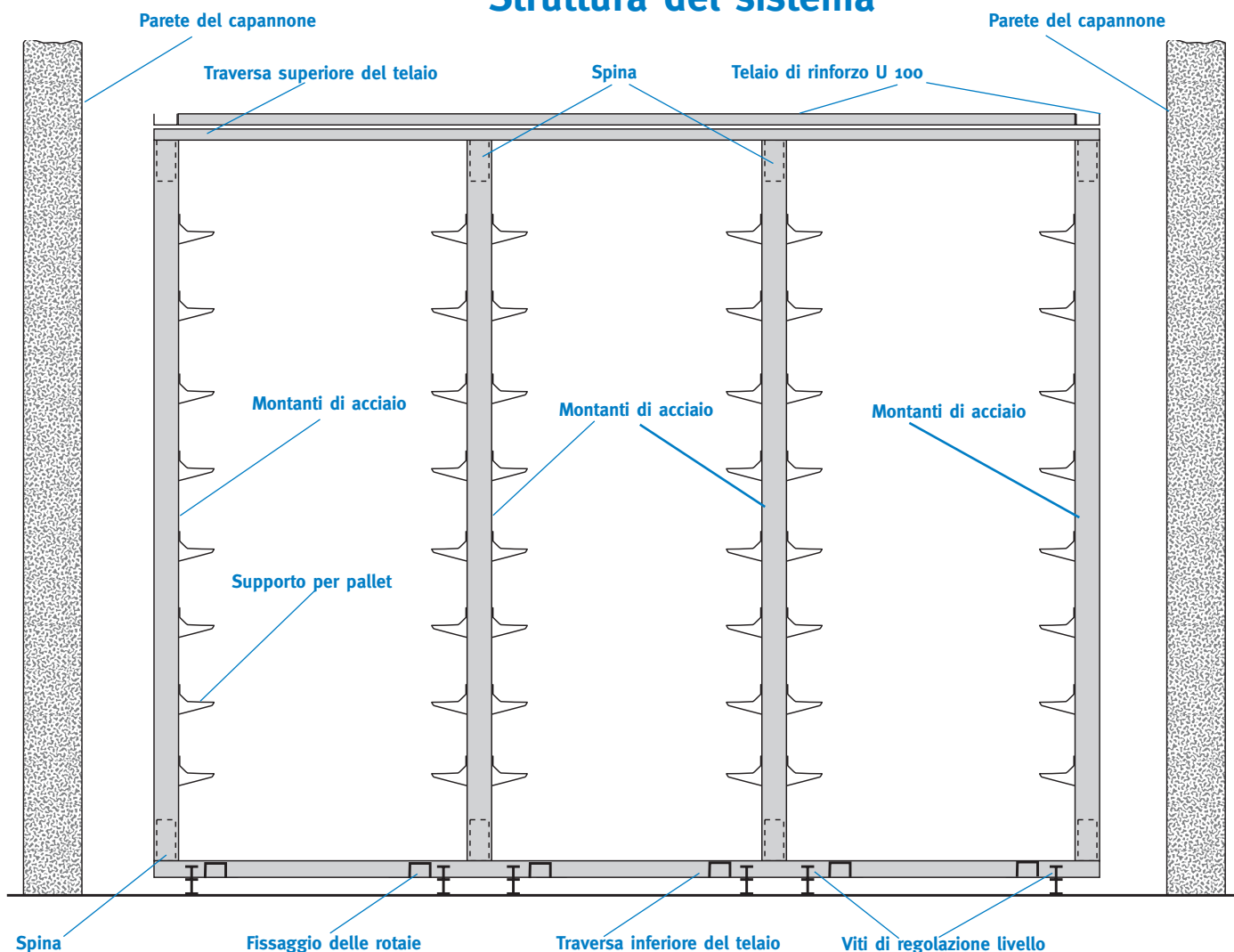
necessario per unità strutturale varia a seconda dei casi e dipende dal supporto per pallet, che unisce tutti i telai uno per unità strutturale.

I supporti per pallet per i primi piani (fino a circa 2 metri di altezza) possono essere agganciati immediatamente. Grazie ai raccordi a innesto rapido è un'operazione semplice, che può essere eseguita tramite leggera pressione o con un martello di plastica. In questa fase è necessario assicurarsi che ogni sospensione venga correttamente inserita.

Dopo la correzione laterale il gruppo deve essere messo in livello. Con la messa in livello

# LE CAMERE DI TEMPRA ED ESSICCAZIONE HS ANLAGETECHNIK SONO ANCHE DI PRIM'ORDINE NEI DETTAGLI STRUTTURALI

## Struttura del sistema



le viti che si trovano sulla traversa inferiore del telaio, sotto alle quali vengono messi dei piattini, vengono girate fino al livello desiderato (Sui montanti di acciaio interni si trova, a destra e a sinistra, una vite di regolazione, mentre sui montanti esterni si trova una sola vite di regolazione dell'altezza). Dopodiché si inseriscono nell'unità i supporti per pallet mancanti. Per l'inserimento dei supporti per pallet nei piani superiori, si appoggiano assi sui supporti superiori per pallet superiori già montati in modo da garantire sicurezza nel lavoro. Durante l'aggancio dei supporti per pallet, i supporti di assemblaggio vengono levati e utilizzati per montaggio dell'unità strutturale successiva. Dopo avere messo a piombo e verificato i

montanti di acciaio del primo gruppo, si procede in questo modo con i gruppi successivi fino a completamento della struttura completa.

Le singole unità strutturali vengono avvitate ai montanti di acciaio come pure ai telai di rinforzo U 100. I telai di rinforzo U100 danno alla struttura completa un'ulteriore stabilità e stabilità intrinseca.

A questo punto si avvitano le altre squadre di irrigidimento alle pareti laterali e posteriore, come pure una controventatura al soffitto.

A questo punto si possono levare i profili di sostegno. Non è necessario fissare alla

parete del capannone; e si può rinunciare a sostegni di stabilità.

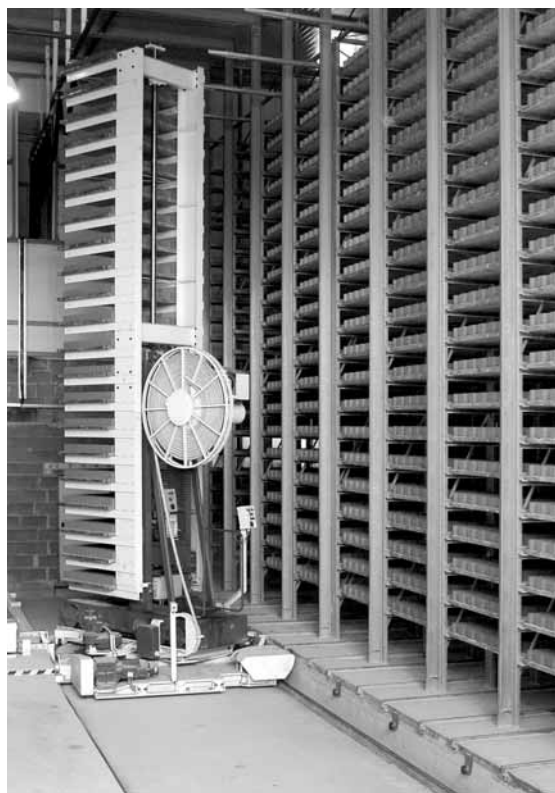
Il montaggio delle guide nelle camere viene eseguito tramite saldatura sugli elementi di fissaggio della traversa di sostegno del telaio inferiore. Su richiesta si fornisce anche la possibilità di montaggio mediante piastre di bloccaggio; questo è però necessario che venga specificato anticipatamente.

Dopo avere montato le rotaie è necessario eseguire ancora una messa in livello di precisione, dopodiché l'intero sistema di camere può essere riempito di cemento.

# IL SISTEMA A UNITÀ HS CAPACITÀ E PROGETTAZIONE SU MISURA



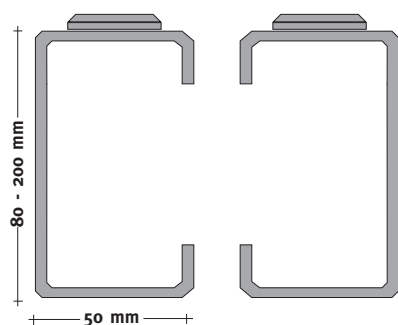
L'aggiunta di porte scorrevoli alle camere di tempra ed essiccazione è possibile in qualsiasi momento



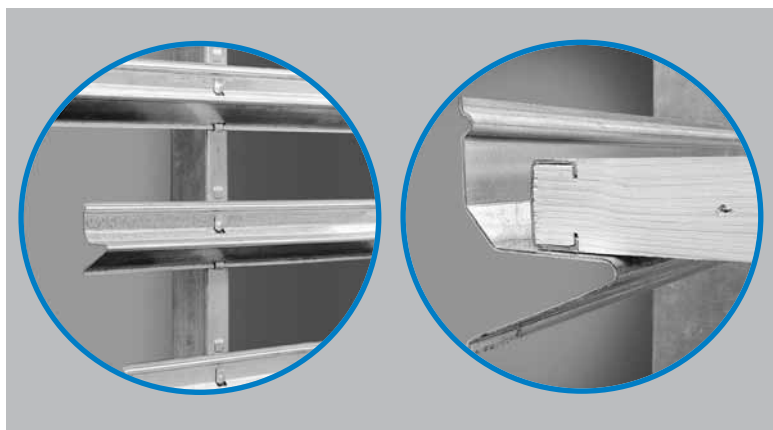
La pratica - stoccaggio e recupero tramite carrello di trasbordatore

I montanti di acciaio vengono formati da rotoli di acciaio zincato speciale formato con laminatoi automatici a freddo e offrono una grande precisione nelle dimensioni. Il profilato a C 80 - 200 x 50 x 3 mm non solo ha un momento resistente, ma anche la stabilità necessaria, per sostenere coperture e strutture tetto (con carico di 400 kg/m<sup>2</sup> in utilizzo).

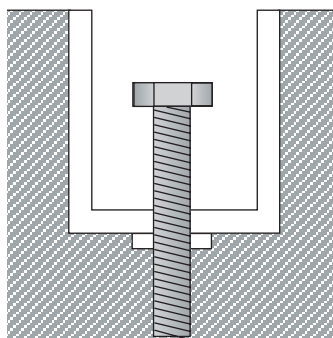
## HS Anlagentechnik – Tecnica con profilo, tecnica per professionisti



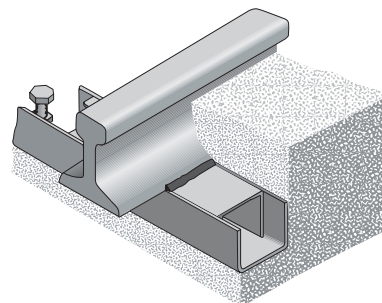
Montante destro e sinistro (montanti di acciaio)



Innesto rapido "Snap-in" – una giunzione sicura, un appoggio sicuro per assi, uno stoccaggio e recupero sicuro



Vite di regolazione livello



Posa delle rotaie con saldatura e gettata (gettata di calcestruzzo). È possibile anche l'installazione con piastre di fissaggio

## HS ANLAGENTECHNIK – TECNICA CON PROFILO - TECNICA PER PROFESSIONISTI

**HS**  
ANLAGENTECHNIK

Per permettere la sospensione dei sostegni dei pallet a larghezza con la distanza dei piani inserite delle graffe. Grazie alla forma conica possono essere evitati i movimenti potenzialmente dannosi dei supporti dei pallet nell'accatastamento o svuotatura delle camere. Nella parte superiore della grappa (sospensione) è stata formata una nervatura, che impedisce lo sganciamento anche nel caso di carico molto pesante. Sulle grappe è stato punzonato un dente che fissa il supporto per pallet (profilo di sostegno).

Anche i supporti per pallet sono laminati a freddo con un laminato di acciaio zincato speciale come profilo speciale HS. Hanno una capacità di carico molto alta e offrono su una larghezza di 80 mm un buon piano di appoggio con centraggio degli assi.

Sui supporti dei pallet ci sono fessure delle dimensioni del reticolo. Agganciano entrambe le grappe dei montanti di acciaio (innesto rapido Snap-in) creando così un fissaggio molto saldo. La molteplicità delle giunture dovuta dal numero di piani, fornisce alla struttura complessiva un'alta rigidità.

I supporti dei pallet (profilati di appoggio) sono disponibili in lunghezze fino a 9 m ed hanno ogni volta la lunghezza di un'unità strutturale. La guida laterale delle assi impedisce alle assi caricate di battere contro i montanti in acciaio (Profilati di sostegno). Grazie all'ampio piano con piani inclinati di centraggio è possibile caricare e scaricare con precisione in modo completamente automatico.



**Dalle bobine di laminato d'acciaio al profilato finito. Sistemi di produzione supermoderni formano il profilato speciale HS – qui un supporto per pallet ad innesto rapido 'Snap-in'**



**Il risultato che si può vedere è un'installazione perfetta in piano e altezza.**



**Prodotti di calcestruzzo –  
duri e secchi – in buona forma**



**ANLAGENTECHNIK**

## AVVERTENZE IMPORTANTI – SI PREGA DI OSSERVARE!

Sulla base di un'esperienza decennale e un continuo miglioramento dei propri prodotti il sistema a ripiani HS offre la massima sicurezza di produzione. Si utilizzano senza eccezioni acciai di qualità A1, che vengono regolarmente controllati prima della formazione dei profilati.

Per garantire un esercizio senza problemi - e una lunga durata delle camere di tempra ed essiccazione - è necessario osservare i seguenti punti:

- Le assi devono essere posizionate centralmente.
- I supporti dei pallet (profilati di supporto) devono essere liberi da residui di calcestruzzo.
- Sulle guide non ci devono essere resti di materiale, per evitare tentennamenti inutili, rispettivamente bruschi arresti del carro trasbordatore.
- Le assi non devono essere talmente smussate ai lati da essere inferiori alle dimensioni delle assi fornite a suo tempo. Devono essere abbastanza spesse da impedire che si pieghino a causa del peso del prodotto.

- La velocità di posa del carro trasbordatore deve essere tarata sul peso del prodotto.
- È possibile che assi scivolino con una guida scorretta, oppure potrebbe cadere il prodotto, è necessario fare attenzione.
- Le assi devono uscire dall'alimentatore a filo in modo da evitare collisioni al momento dell'inserimento nella camera.
- Quando si verificano problemi nella procedura di inserimento o scarico, i montanti di acciaio e sospensioni devono essere controllati e nel caso di danni, riparati.
- È proibito superare i carichi determinati (asse più prodotto).
- Il PH dell'atmosfera nelle camere deve essere mantenuto all'interno di valori neutri.
- Per aumentare la durata nel tempo dello strato zincato di protezione, nel caso di umidità dell'aria straordinariamente alta e fissa (es. vaporizzazione) è necessario provvedere ad una ventilazione adeguata delle camere.

**Questo è stato anche riconosciuto da TÜV!**  
La capacità di carico del profilo di appoggio con raccordo a innesto rapido è stata testata da TÜV. Il presente rapporto di collaudo conferma, che la capacità di carico del profilato di appoggio viene garantita in sicurezza.



Scheletro in acciaio del capannone con camere di tempra ed essiccazione; il rivestimento viene montato in un secondo momento – Montaggio nessun problema



Così deve essere – una posizione precisa al millimetro delle assi

### Altri prodotti e servizi offerti dalla HS Anlagentechnik

- Scaffalature stampo • Scaffalature speciali • Rotaie e gradini • Camere progettate come capannoni inclusivi di tetto e rivestimento esterno in varie progettazioni • Isolamento delle camere con piastre isolanti • Porte scorrevoli - isolate e non isolate
- Montaggio completo • Con il montaggio in proprio è possibile avere indicazioni e controllo finale da parte dei nostri ingegneri • Servizio veloce e assistenza clienti • Consulenza • Pianificazione, progettazione e preventivi

### Servizio clienti/Montaggio

**HS Anlagentechnik GmbH & Co. KG**

**Stormweg 4 • D-57290 Neunkirchen**

**Tel. 0049/2735/781160 • Fax 0049/2735/781162**