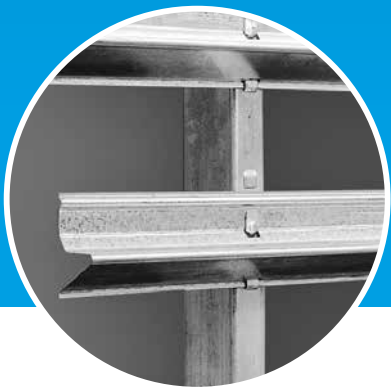


Das HS-Baukastensystem – Kapazität und Planung nach Maß

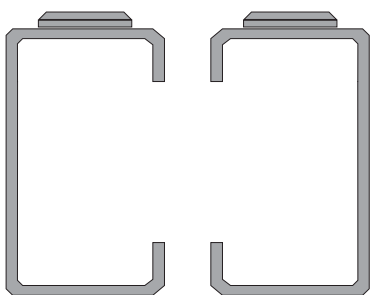


Geprüfte Sicherheit

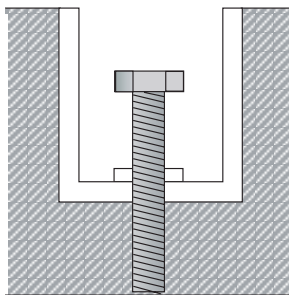
Die Tragfähigkeit der Auflageprofile mit Snap-in-Verbindung wurde vom TÜV bestätigt: Die erforderliche Tragfähigkeit der Auflageprofile ist sicher gewährleistet.



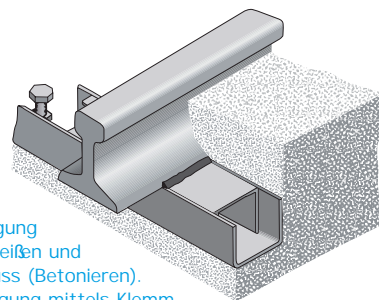
Detailansicht einzelner Bauteile



Linkes und rechtes Standprofil (Stahlständer)



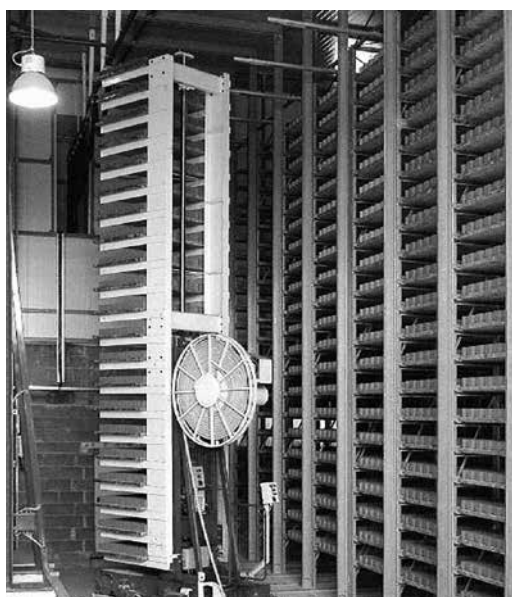
Nivellierschraube



Schienenverlegung durch Anschweißen und späterer Verguss (Betonieren). Auch die Verlegung mittels Klemmplatten ist möglich.



Bei Bedarf ist auch eine Ausführung mit Rolltoren Sichere Ein- und Auslagerung durch den Absetzwagen und HS-Kopführung.



Überzeugt in der Praxis: der punktgenaue Sitz der Bretter.

