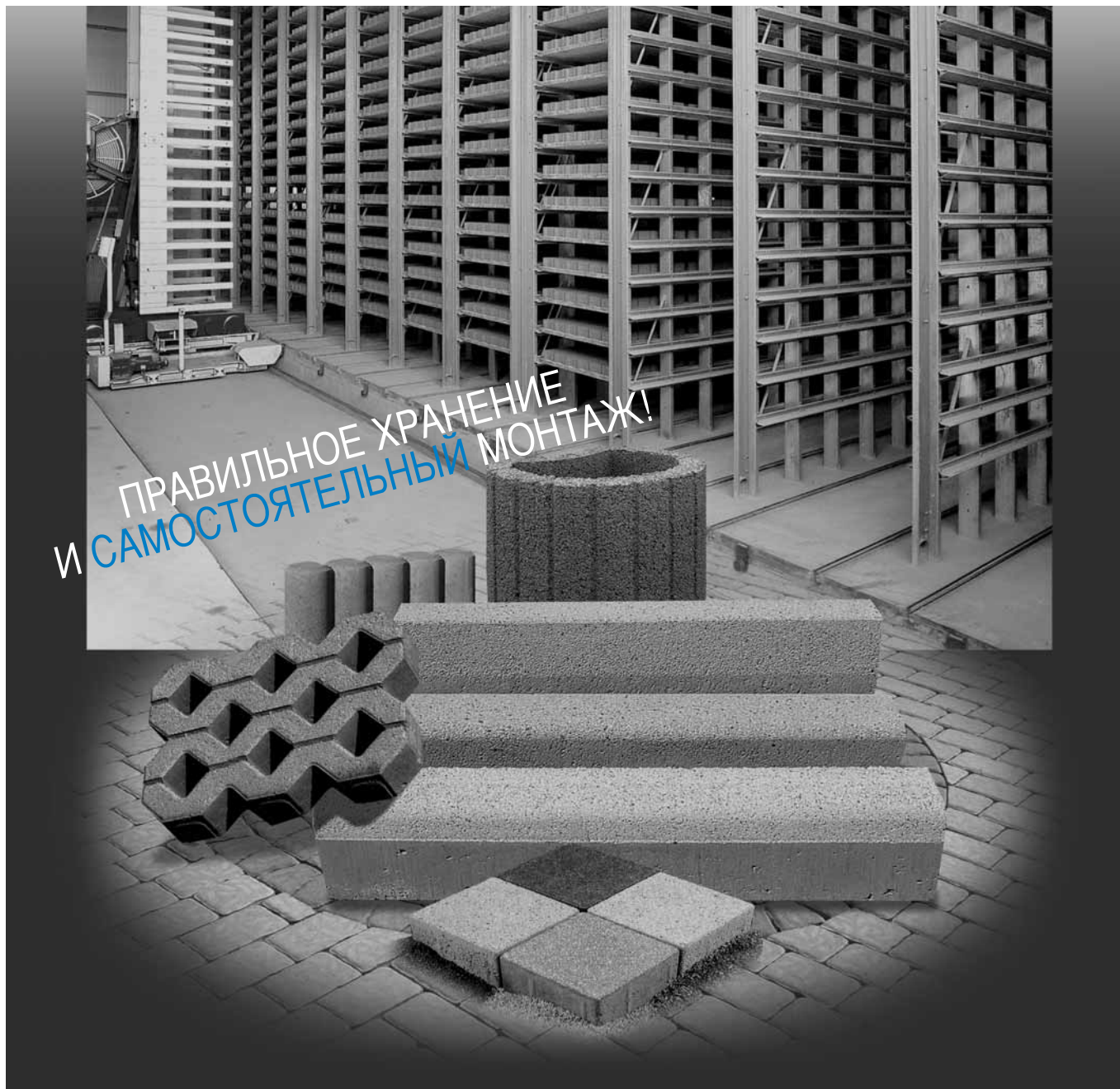




ANLAGENTECHNIK

## МОДУЛЬНАЯ СИСТЕМА HS И ЕЕ ПРОСТОЙ МОНТАЖ



Тому, кто решил использовать индивидуально разработанные камеры для сушки и затвердевания компании HS Anlagentechnik, уже удалось найти экономичное решение для промежуточного хранения бетонных изделий. Кроме того, клиенты компании HS Anlagentechnik, которые хотят сэкономить затраты уже при установке, могут выполнить монтаж самостоятельно. В таком случае модульная система HS является идеальным выбором, так как она легко и надежно монтируется.

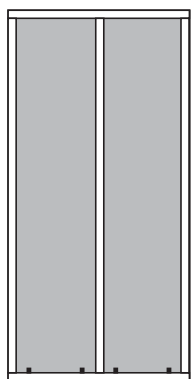
## точно подогнанные друг к другу элементы системы делают монтаж легким и надежным

Основным элементом модульной системы HS является рама из оцинкованной стали. Она состоит из нескольких стальных стоек, выполненных в виде С-образного профиля, которые могут поставляться в различных размерах: от 80 до 200 (ширина) x 50 (глубина) x 3 мм (толщина материала).

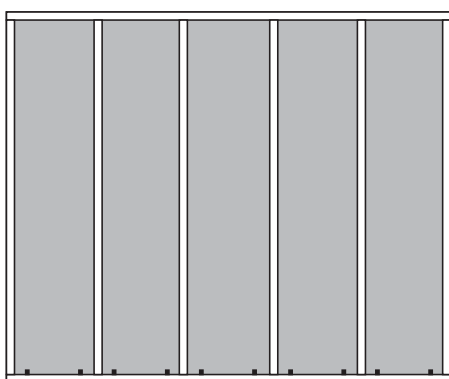
Соединение стальных стоек (стоечных профилей) и опор поддонов (опорных профилей) осуществляется быстроразъемными фиксирующими соединениями. С помощью рамной конструкции, изготовленной из U-образного профиля с

размерами 50 x 50 x 3 мм, стальные стойки соединяются между собой по ширине. На верхней рамной конструкции (раме повышенной жесткости U 100) можно после установки при необходимости смонтировать несущие элементы крыши.

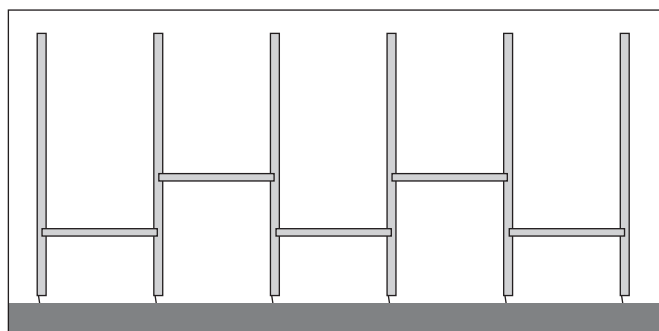
### Системная конструкция камеры для разного количества мест хранения



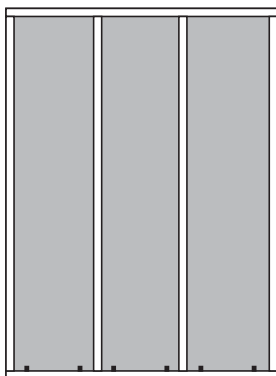
Комбинация из двух секций



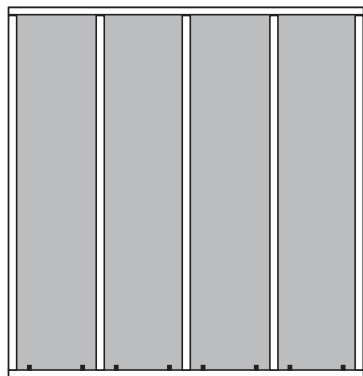
Комбинация из пяти секций



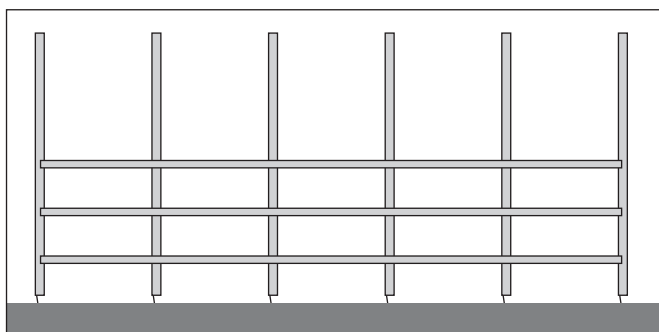
Установка с помощью вспомогательных монтажных элементов



Комбинация из трех секций



Комбинация из четырех секций



Вид сбоку – встроенные опоры поддонов (опорные профили)

Камера затвердевания разделена по длине на секции. Каждая секция состоит из нескольких рам из оцинкованной стали и является замкнутым и абсолютно устойчивым элементом, который обладает собственной статической устойчивостью. Для установки секций в комплект поставки входят вспомогательные монтажные элементы, которые соединяют стальные рамы секции друг с другом. Монтажные элементы – это короткие опоры для поддонов длиной ровно в проем.

После того как проверена фундаментная плита, определены и размечены согласно чертежу требуемые оси (центр входа передвижной платформы, передний край камеры, а также центр минимум одного

прохода камеры), на пол укладываются стальные стойки рамы.

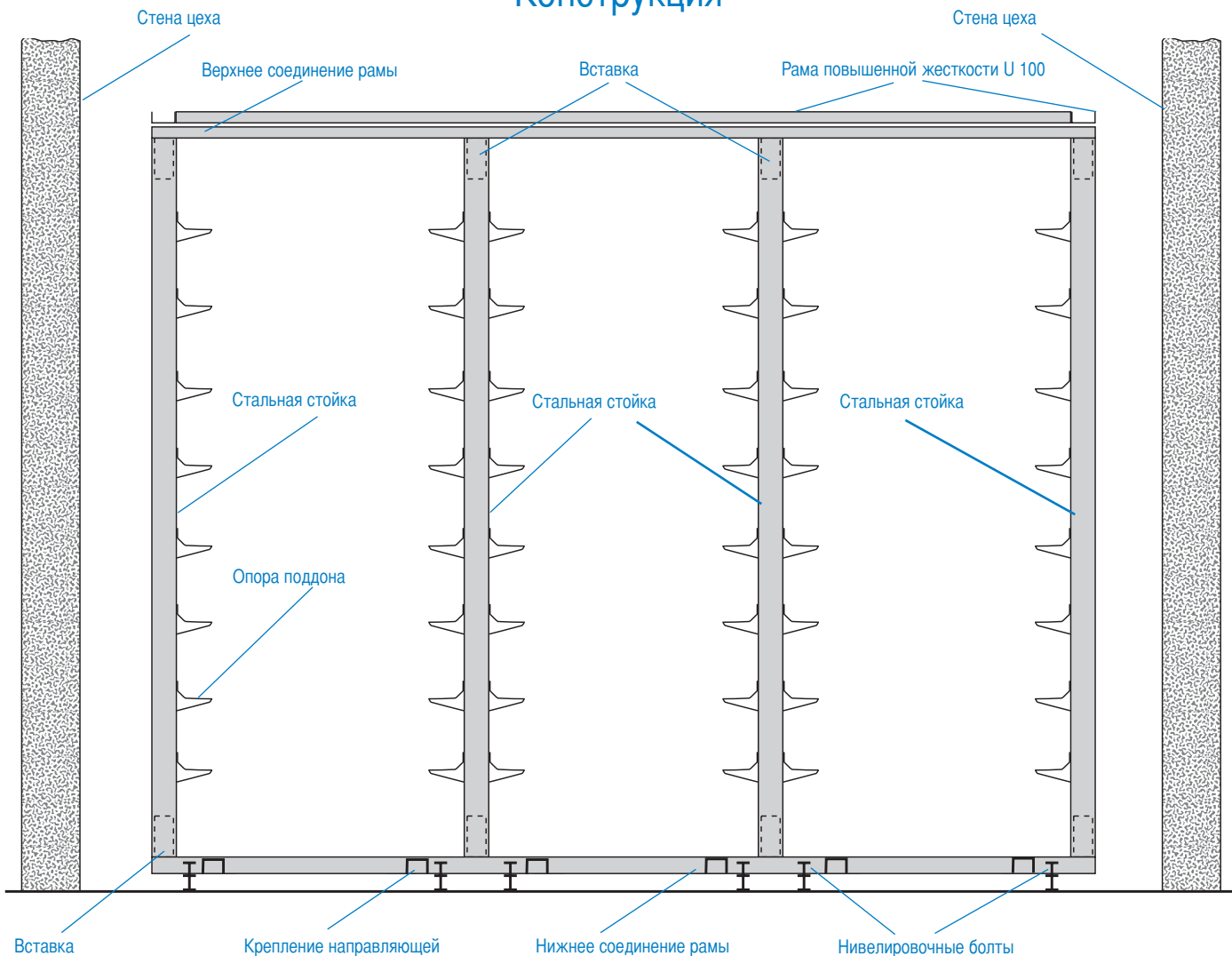
При этом защелки быстроразъемного соединения направлены внутрь, закрытые стороны С-образных профилей указывают в сторону входа в камеру. Для обеспечения простого монтажа профилей жесткости необходимо проследить за направлением установки и правильностью монтажа подпозиций элементов рамы согласно чертежу. После этого в С-образные профили забиваются с помощью пластмассового молотка вставки нижних и верхних соединителей. После этого можно установить первую раму и предварительно зафиксировать подпорные профили. После этого на полу предварительно монтируется вторая рама,

которая соединяется вспомогательными монтажными элементами с первой рамой. Таким образом друг за другом монтируются все рамы, пока секция не будет полностью установлена. Число рам, требуемых для одной секции, зависит от конкретных условий, и ориентируется на опору поддонов, которая связывает все рамы каждой секции друг с другом.

Опоры поддонов первых уровней (до высоты примерно 2 метра) можно устанавливать сразу же. Благодаря быстроразъемному соединению эта работа выполняется легко и быстро с помощью надавливания или нескольких ударов пластмассовым молотком. Необходимо проследить, чтобы каждое крепление надежно зафиксировалось.

с конструктивной точки зрения камеры для сушки и затвердевания компании hs anlagentechnik также находятся на высшем уровне

## Конструкция



После установки боковой части секцию необходимо выровнять. Во время выравнивания находящиеся у нижнего соединения рамы болты, под который следует подложить пластинки, выкручиваются до требуемого уровня (у внутренних стальных стоек нивелировочные болты находятся слева и справа, рядом с наружными стальными стойками расположено по одному нивелировочному болту). После этого в секции навешиваются отсутствующие опоры поддонов. Для подвешивания опор поддонов на верхних уровнях на самом верхнем уровне уже установленных опор распределяются доски, чтобы обеспечить надежную работу. Во время подвешивания опор поддонов последовательно снимаются вспомогательные

монтажные элементы, которые затем используются для установки следующей секции.

После монтажа первой секции и проверки вертикальности ее установки таким же образом производится сборка последующих секций, пока не будет готова вся камера.

Отдельные секции крепятся с помощью резьбовых соединений к стальным стойкам к раме повышенной жесткости U 100. Рама повышенной жесткости U 100 придает всей конструкции дополнительную статическую прочность и устойчивость.

После этого устанавливаются и другие углы жесткости на боковых и задней стенке, а также крестообразные соединения на уровне крыши. Теперь уже можно убрать подпорные профили. Крепление к стене цеха не требуется, равно как и стабилизирующие опоры.

Монтаж направляющих в камерах выполняется просто с помощью приваривания к крепежным элементам в нижних соединениях рамы. При необходимости также можно осуществить монтаж с помощью зажимных пластин, однако такую возможность следует согласовать заранее.

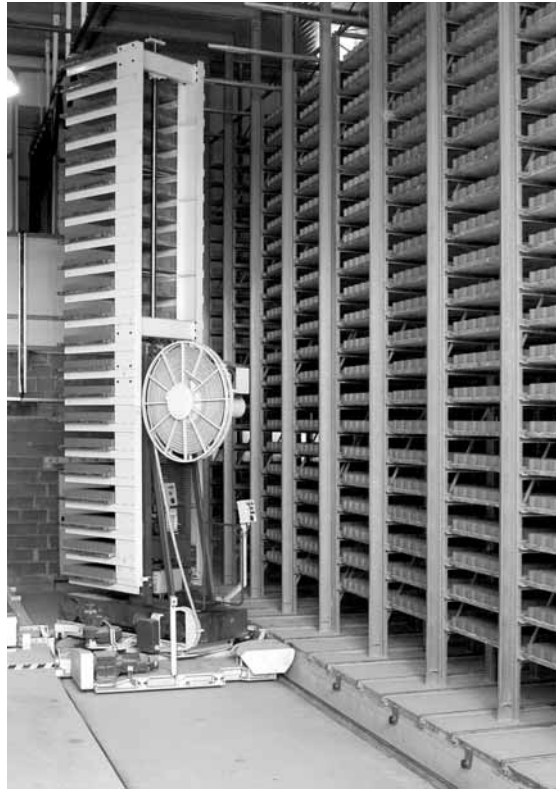
После прокладки направляющих следует еще раз выполнить точное выравнивание, после чего их можно залить бетоном.

# Модульная система HS

Мощность и планирование по индивидуальным требованиям



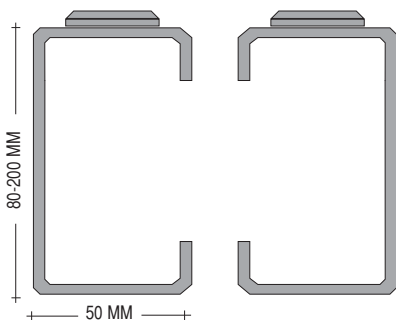
Камеры для сушки и затвердевания можно в любой момент оснастить шторными воротами



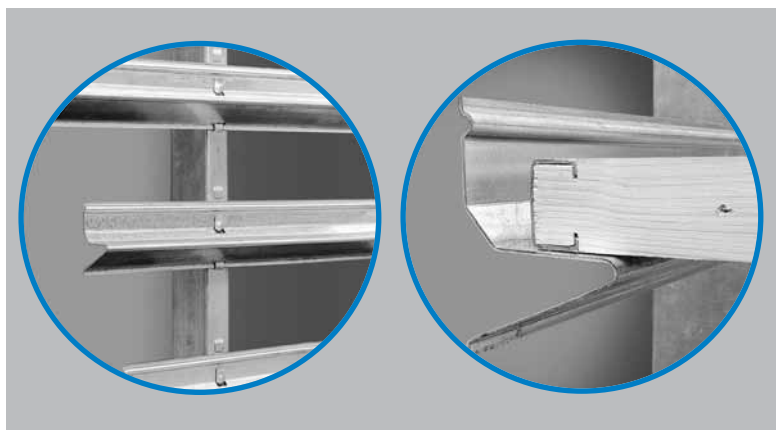
Практично – надежная загрузка и выгрузка с помощью передвижного грузочно-разгрузочного автомата

Стальные стойки изготавливаются из специального оцинкованного стального листа, обработанного в гибочно-прокатном роликовом автомате методом холодной прокатки, что обеспечивает высокую точность размеров. С-образный профиль с размерами 80-200 x 50 x 3 мм обладает не только очень высоким моментом сопротивления, но и требуемой устойчивостью, что позволяет крепить на нем потолочные и крышные конструкции (с нагрузкой 400 кг/м<sup>2</sup> при использовании).

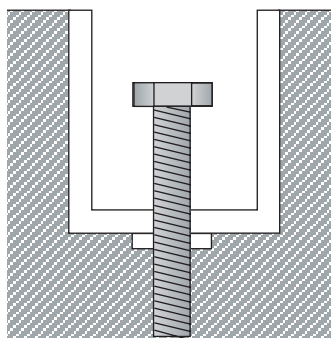
**HS Anlagentechnik – техника будущего, техника для профессионалов**



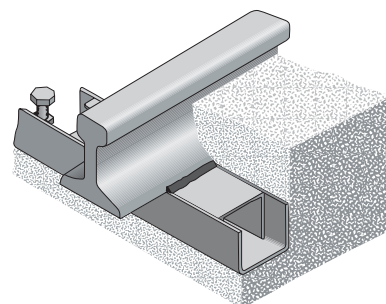
Левый и правый стоечный профиль (стальная стойка)



Быстроразъемное соединение – надежное крепление, надежная опора для досок, надежная загрузка и выгрузка



Нивелировочный болт



Укладка направляющих с помощью сварки и последующей заливки бетоном. Также возможна прокладка с помощью зажимных пластин

Для подвешивания опор поддонов на равномерном расстоянии, соответствующем высоте уровней, выштамповываются широкие и прочные защелки. Благодаря конической форме отсутствует случайное перемещение опор поддонов при загрузке камеры или выгрузки продукции из нее. Форма верхней части защелки предохраняет от ее откидывания даже при повышенной нагрузке. В защелке выштампован выступ, фиксирующий опоры поддонов (опорные профили).

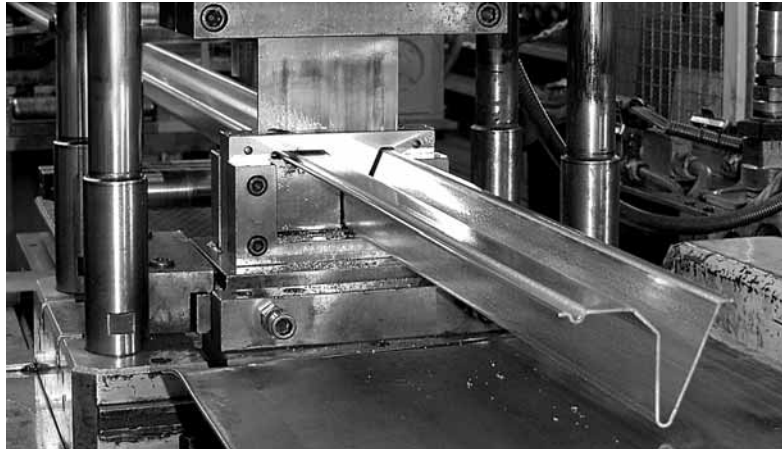
Опоры поддонов также производятся методом холодной прокатки из специальной оцинкованной листовой стали. Они обладают очень высокой несущей способностью, а благодаря своей ширине (80 мм) обеспечивают достаточную площадь с центрированием досок.

Опоры поддонов имеют прорези, расположенные на соответствующем расстоянии друг от друга. Защелки обеих стальных опор вставляются в прорези (быстроразъемное соединение), обеспечивая тем самым надежную фиксацию. Наличие таких соединений, количество которых зависит от числа уровней, придает всей конструкции чрезвычайно высокую устойчивость.

Опоры поддонов (стеллажные профили) изготавливаются длиной до 9 метров, что дает возможность использовать одну опору поддонов для всей длины секции. Боковая направляющая для досок защищает стальные стойки (опорные профили) от упора уложенных досок. Благодаря широкой опорной площади с центрирующей наклонной плоскостью обеспечивается высокая точность загрузки и выгрузки изделий в автоматическом режиме.



Твердые и сухие бетонные изделия требуемой формы



От рулона стального листа до готового профиля. Специальный профиль HS производится на самых современных производственных линиях – здесь опоры поддонов с быстроразъемным соединением



Результат точного монтажа с соблюдением всех размеров и соосности говорит сам за себя



ANLAGENTECHNIK

## ВАЖНЫЕ УКАЗАНИЯ – ОБРАТИТЕ ВНИМАНИЕ!

Основанная на опыте нескольких десятилетий и постоянном процессе модернизации и развития, стеллажная система HS обладает высочайшей степенью надежности. Для ее производства используются только качественные стали класса 1A, которые регулярно проверяются перед изготовлением профилей. Для обеспечения бесперебойной работы и долгого срока службы камер для сушки и затвердевания следует обратить внимание на следующее:

- Доски следует укладывать по центру.
- На опорах поддонов (стеллажных профилей) не должно быть остатков бетона.
- Во избежание случайных колебаний или резких остановок на рельсах загрузочно-разгрузочного автомата не должны находиться остатки каких-либо материалов.
- Срезы (фаски) на концах досок не должны приводить к уменьшению размера досок ниже указанного. Доски должны иметь достаточную толщину, чтобы избежать возможность прогиба, в том числе и при

загрузке тяжелых изделий.

- Скорость опускания изделия загрузочно-разгрузочного автомата должна соответствовать весу изделия.
- Из-за неправильного могут сползти доски или упасть изделия, следует обращать особое внимание на этот аспект работы.
- Доски должны соосно подаваться из подъемника, чтобы при их подаче в камеру не произошло столкновение.
- В случае неисправностей в ходе процесса загрузки и выгрузки необходимо проверить стальные стойки и навесные элементы и при необходимости отремонтировать их.
- Не разрешается превышать указанные значения нагрузки досок (доска и изделие).
- Атмосфера в камере должна удерживаться в pH-нейтральном диапазоне.
- Для увеличения срока службы цинкового покрытия в случае постоянной высокой влажности воздуха (например, из-за испарения) необходимо обеспечить достаточный уровень вентиляции камер.

TÜV тоже согласен с этим!  
Несущая способность стеллажных профилей с быстроразъемным соединением была проверена TÜV. Протокол испытаний подтвердил, что профили надежно обеспечивают требуемую грузоподъемность



Стальной каркас цеха с камерой для сушки и затвердевания; обшивка устанавливается позже, монтаж не представляет проблемы



Расположение досок с точностью для миллиметра

### Что еще поставляет компания HS Anlagentechnik

- Складские полки индивидуальной формы
- Специальные полки
- Направляющие и поперечины
- Установка камер в виде цехавместе с крышей и наружной обшивкой в различных вариантах
- Изоляция камер с помощью изоляционных плит
- Шторные ворота, как с изоляцией, так и без нее
- Полный комплекс услуг по монтажу
- В случае самостоятельного монтажа – возможность инструктирования и заключительного контроля, выполняемых нашим – мастером-монтажником
- Быстрый сервис и служба поддержки клиентов
- Консультирование
- Планирование, проектирование и коммерческие предложения

HS Anlagentechnik C.V.  
Veldkuilstraat 53  
NL-6462 BB Kerkrade  
Tel. 0031/45/5671190 • Fax 0031/45/5671192

Сервисная служба/монтажная служба  
HS Anlagentechnik Ant oHG  
Stormweg 4 • D-57290 Neunkirchen  
Tel. 0049/2735/781160 • Fax 0049/2735/781162